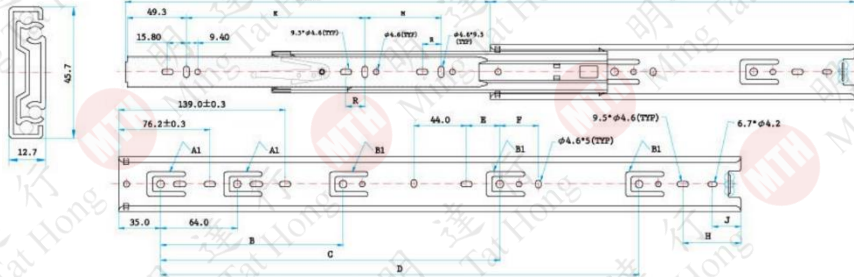


# 台灣火車頭牌鋼珠路軌

## NJ-3032 三節側路-全展型

負重:100磅



每箱15套

Mounting: Side mount  
 Side Clearance: 1/2" (12.7mm) plus 1/32" minus 0" each side  
 Loading: 100 pound class (45kgs)  
 Size: 10", 12", 14", 16", 18", 20", 22", 24", 26", 28", 30"

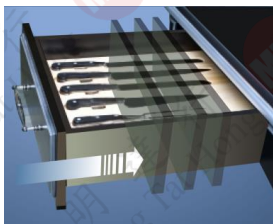
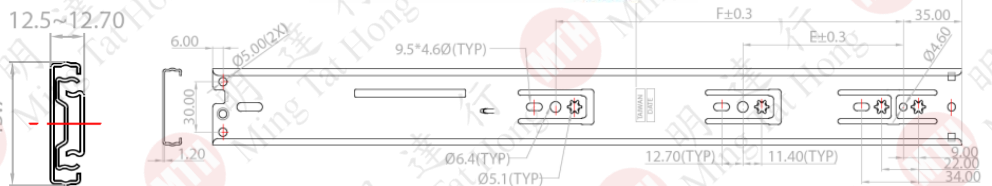
尺寸	10"	12"	14"	16"	18"	20"	22"	24"	26"	28"
----	-----	-----	-----	-----	-----	-----	-----	-----	-----	-----

## NJ-35D65 緩衝側路-全展型

負重:100磅



六代緩歸系統-按壓式分離機構  
 PATENTED PUSH  
 BUTTON RELEASE



Mounting: Side mount  
 Side Clearance: 12.7mm plus 0.76mm, minus 0mm  
 Height: 45.7mm  
 Loading: 100 pound class (45kgs)  
 Size: 300mm to 600mm at 50mm increment

每箱15套

功能說明: 專利的全新緩衝回歸機構設計, 更長的緩衝迴歸行程達55mm。

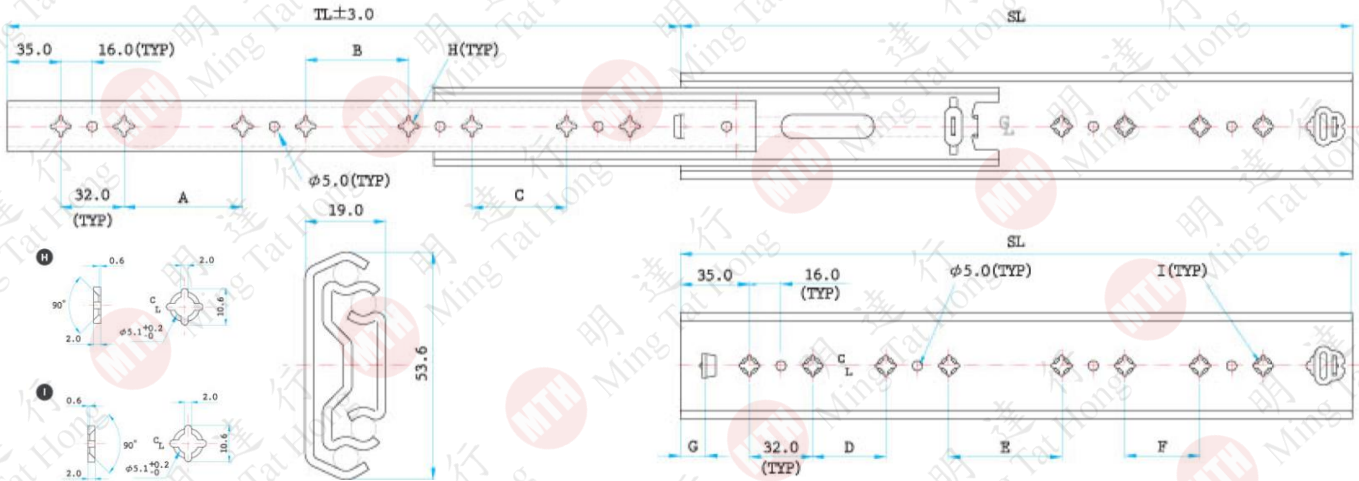
尺寸	12"	14"	16"	18"	20"	22"	24"
----	-----	-----	-----	-----	-----	-----	-----



# 台灣火車頭牌鋼珠路軌

## NJ-7330 重磅三節側路-全展型

負重:200磅  
載重量特強



Side Clearance:  $\frac{3}{4}$ "(19.0mm) plus  $\frac{1}{64}$ ", minus 0 each side  
Height: 2- $\frac{7}{64}$ "(53.6mm)

Loading: 200 pound (90kgs) class (Size: 450mm)

Size: 300mm through 1000mm at 50mm increment

Feature: 32mm hole pattern hold/ close function to prevent bounce back. Over-travel

Finish: Zinc plated

尺寸	16"	18"	20"	24"	28"	32"	36"	40"
包裝(套)	8	8	8	8	6	3	3	3



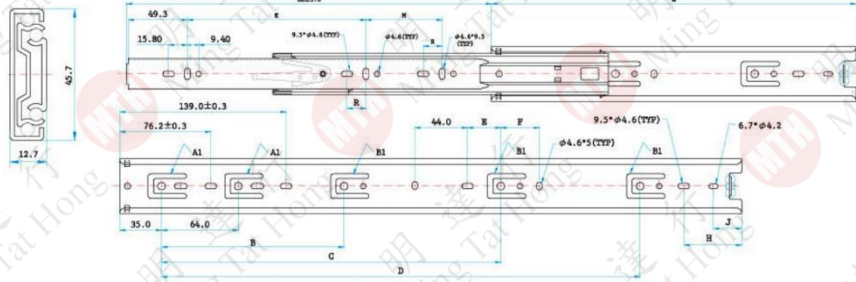
# 台灣火車頭牌鋼珠路軌

## NJ-3119 三節側路-全展型

#304 材質純不銹鋼



每箱15套

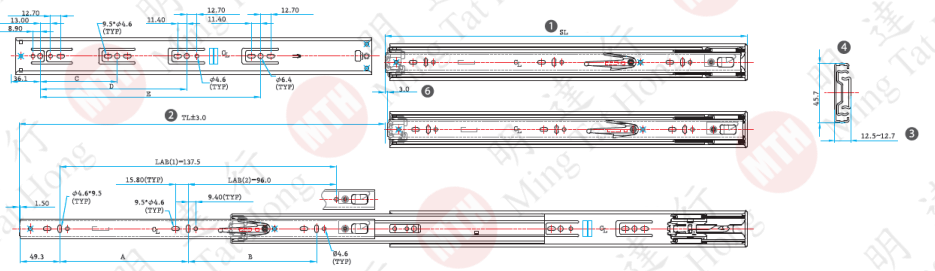


特性：適用於潮濕地方,例如浴室.廚房。

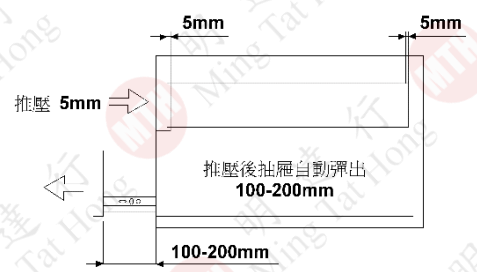
尺寸	16"	18"
----	-----	-----

## NJ-38D58 口彈側路-全展型

負重:100磅



Touch to Open



特性：1.按壓開啟抽屜設計免裝抽手 2.抽屜彈出至少2"

尺寸	14"	16"	18"	20"
----	-----	-----	-----	-----

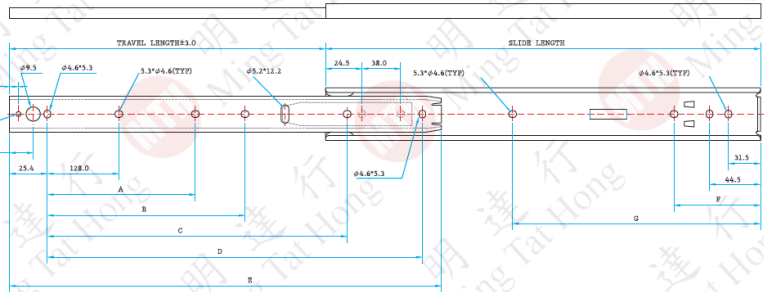
# 台灣火車頭牌鋼珠路軌

## NJ-2020 有制兩節鍵盤路軌

負重:50磅



每箱25套

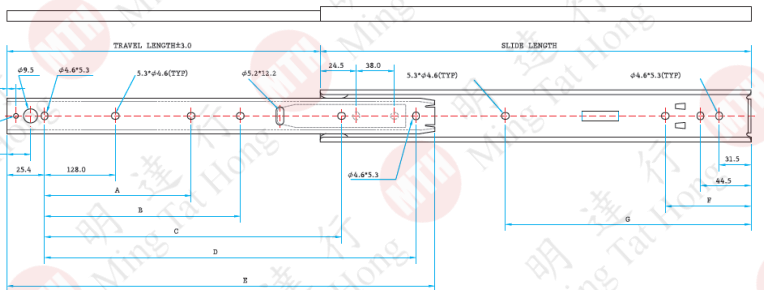


特性：1. 用於淺型抽屜使用 2. 配有拉出鎖住彈片，方便抽屜拆卸

尺寸	12"	14"	16"	18"	20"	22"	24"
----	-----	-----	-----	-----	-----	-----	-----

## NJ-2323 無制兩節鍵盤路軌

負重:50磅



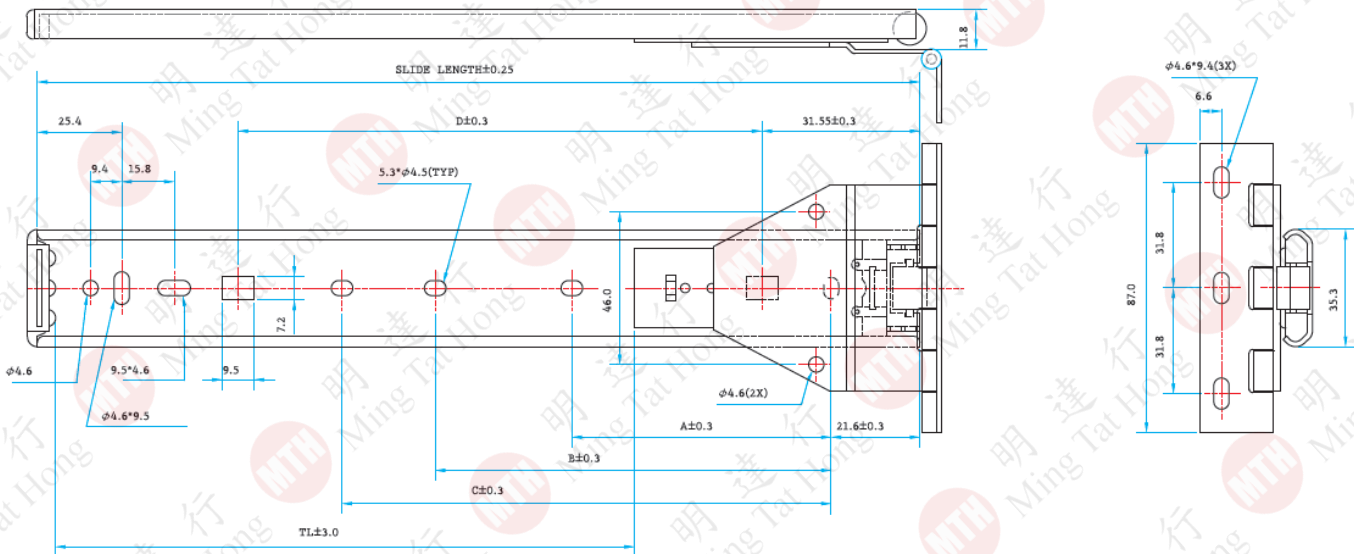
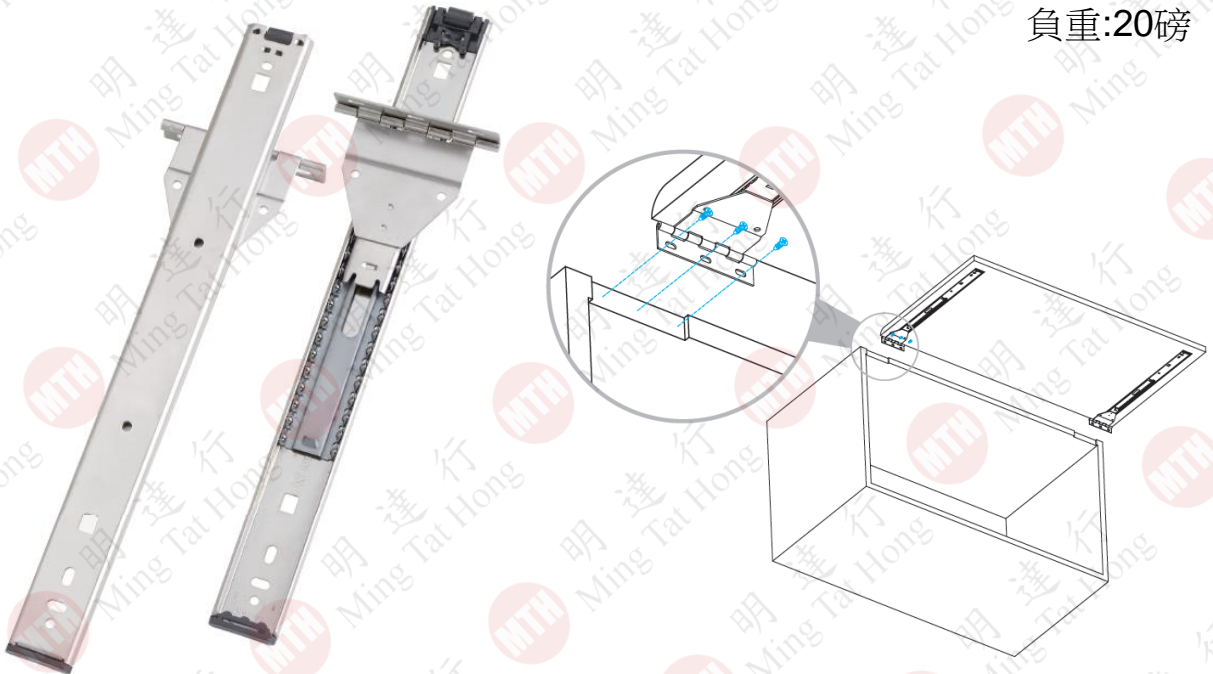
特性：超薄滑軌設計，適用於淺型抽屜使用，輕型，經濟實用。

尺寸	16"	18"
----	-----	-----

# 台灣火車頭牌鋼珠路軌

## NJ-2071 上掀門路軌

負重:20磅



間隙：3/8"

特性：內建蝴蝶腳鏈，方便安裝在3/4"的面板上。

尺寸

16"

18"