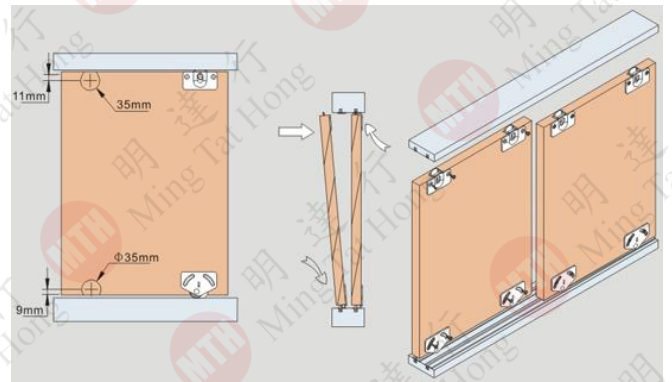
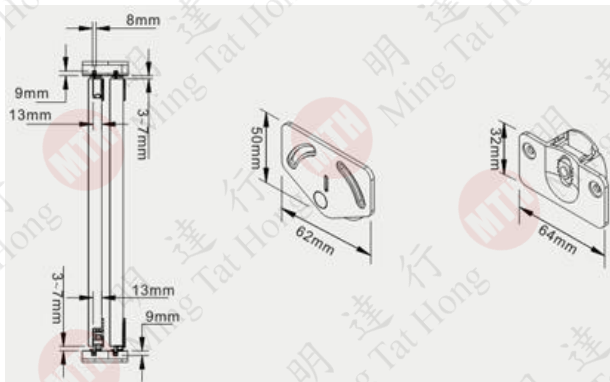
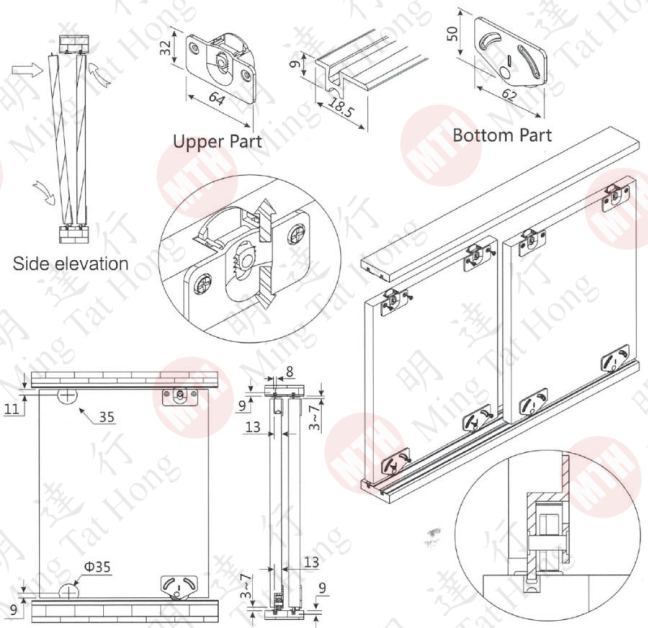


威邦重磅趟門軌系列



INSTALLATION DRAWING



型號	產品名稱	包裝
MI0118	1-3/8" 黑膠 上下趟門軌	100套/箱
MI0118X	JL-3100 大小路軌	50支/扎

產品特性: 30kg 重磅, 耐用