

RAPID Italy

MI 0118

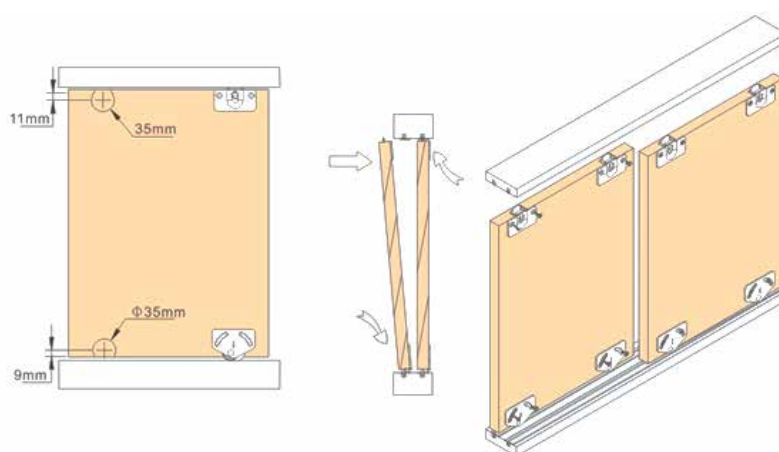
1-3/8" 黑膠上下趟門軸

MI 0118X

JL-3100 大小路軌



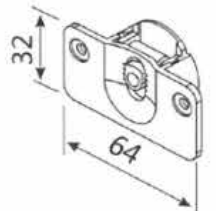
產品特性 30kg 重磅，耐用



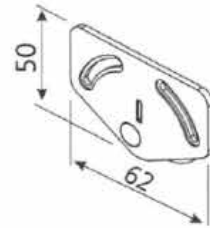
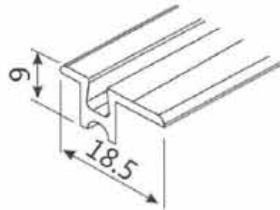
INSTALLATION DRAWING



Side elevation



Upper Part



Bottom Part

