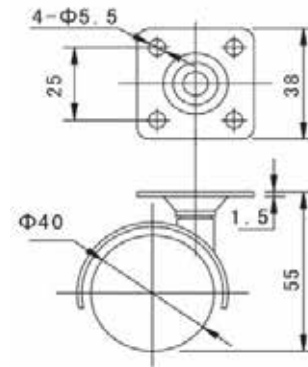
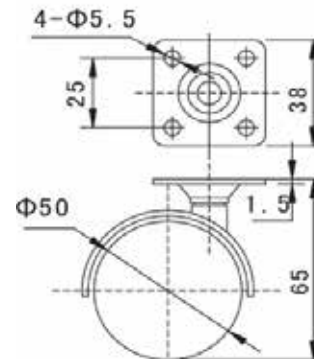


MT 扁輪



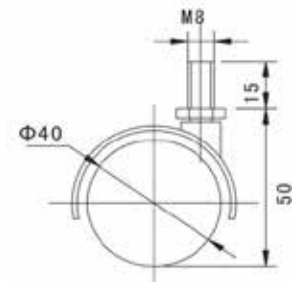
CA 0541
1-1/2" 有制平底
(504-A)

CA 0542
1-1/2" 平底
(504-B)



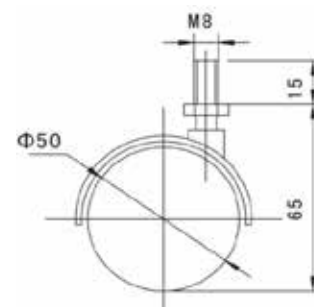
CA 0511
2" 有制平底
(501-A)

CA 0512
2" 平底
(501-B)



CA 0531
1-1/2" 有制 M8
(503-A)

CA 0532
1-1/2" M8
(503-B)



CA 0521
2" 有制 M8
(502-A)

CA 0522
2" M8
(502-B)

Ø30mm (1³/₁₆")

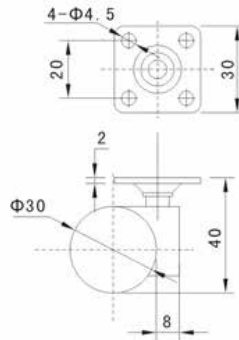
尼龍 PA

40Kg

42.5mm



402



CA 0501

1-1/4" 平底扁輪
(402)



CA 0201

1-1/2" 3/8" 牙
(40T)



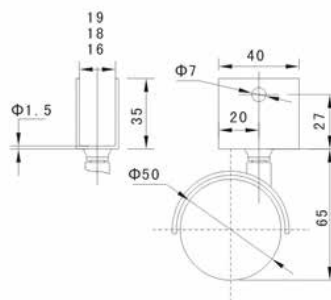
CA 0208

2" 插心扁輪
(50 S)



601A

601B



CA 0551

1-1/2" 有制 U 夾
(602-A)

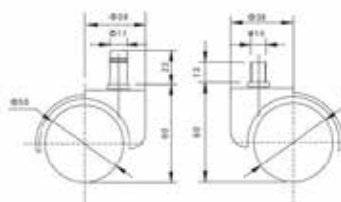
CA 0552

1-1/2" U 夾
(602-B)



805

806



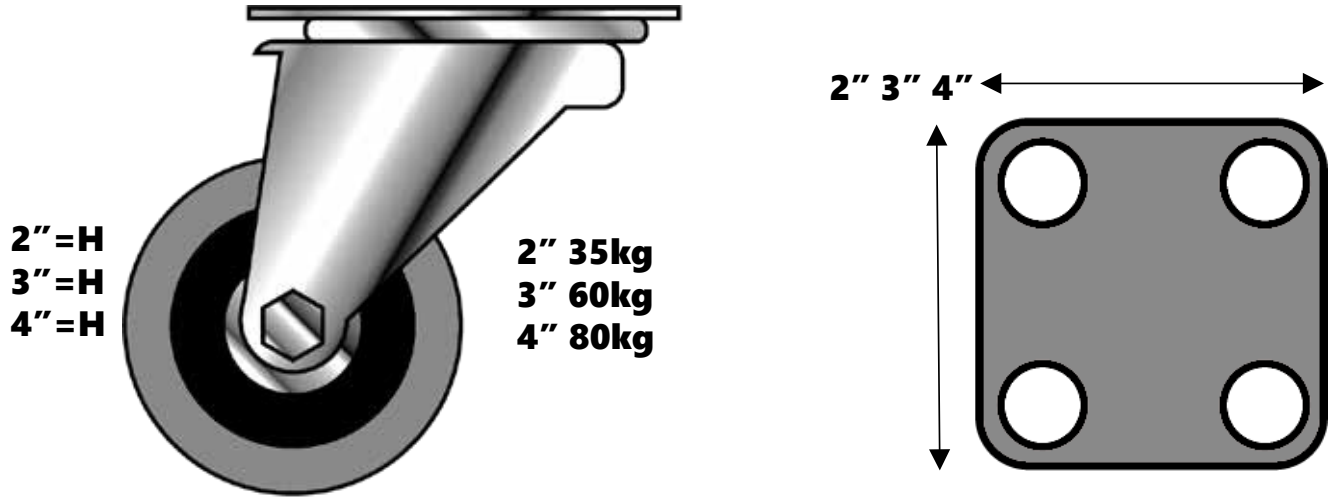
CA 0562

2" 大班輪
(805)

CA 0523

2" M10 牙
(806)

重磅 意式平底 (灰色) 膠輪



CA 3020

2" 平底灰輪

CA 3120

2" 有制平底灰輪



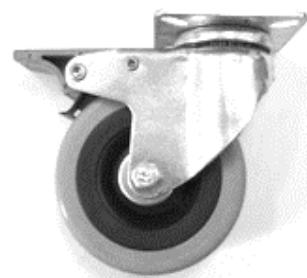
CA 3030

3" 平底灰轆



CA 3130

3" 有制平底灰轆



CA 4040

4" 平底灰轆



CA 3140

4" 有制平底灰轆

