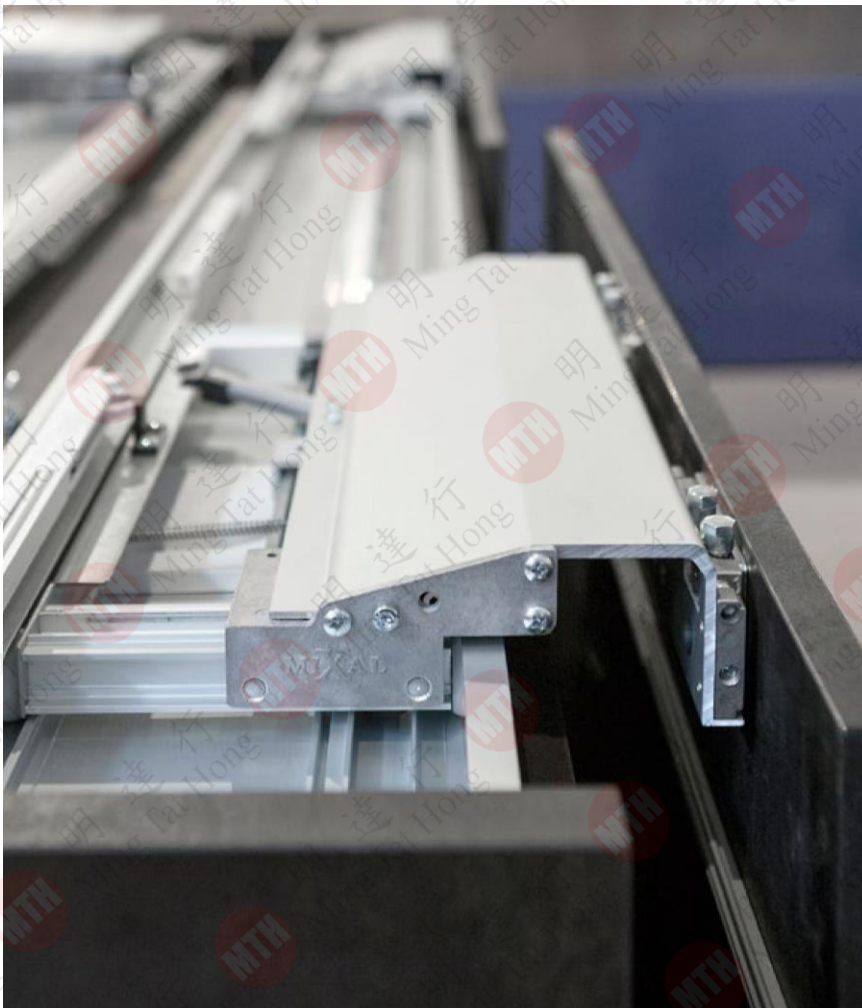


MIXAL
Made in Italy

吊櫃/地櫃平移門
AFIL NANO SYSTEM



A-fil

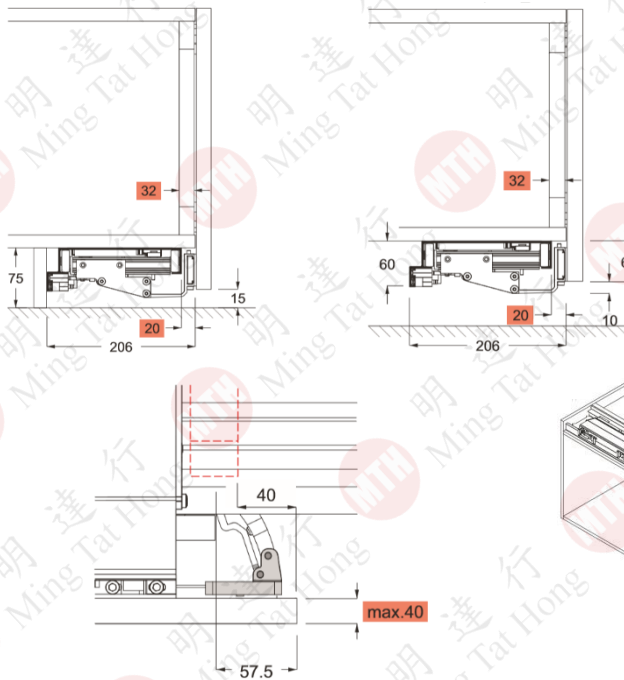
SISTEMA COMPLANARE PER BASI E PENNELI
COPLANAR SLIDING SYSTEM FOR
SIDEBOARD AND CUPBOARD

吊櫃/地櫃平移門

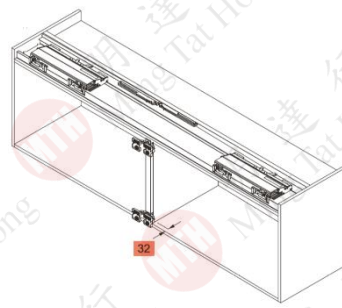
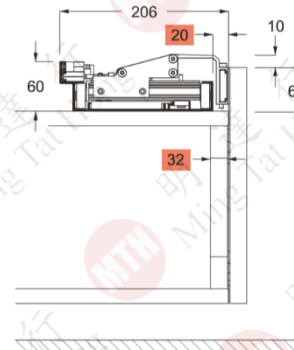


- 櫃身高度限制為1200mm
- 櫃身闊度限制為2500mm
- 每門最高承重為：
 - 15kg(中磅車)或25kg(重磅車)
- 可安裝拉手
- 安裝簡單
- 意大利製造，品質保證

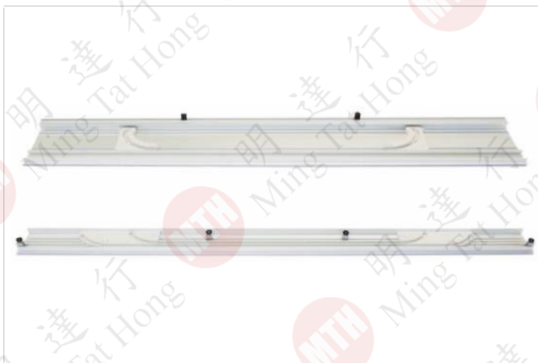
地櫃
SIDEBOARD WITH BASE



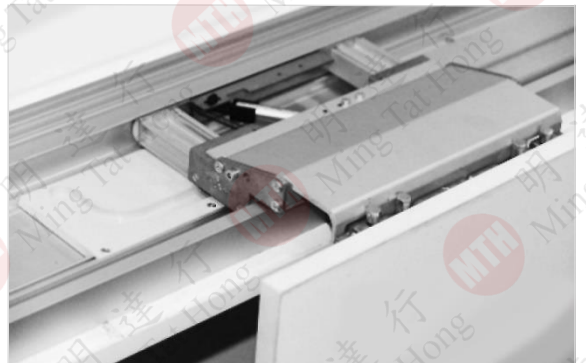
吊櫃/廚櫃
WALL SIDEBOARD/CUPBOARD

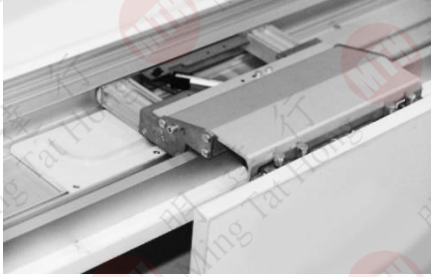


自由尺寸，可要求剪裁



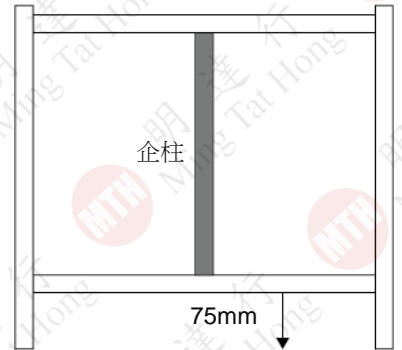
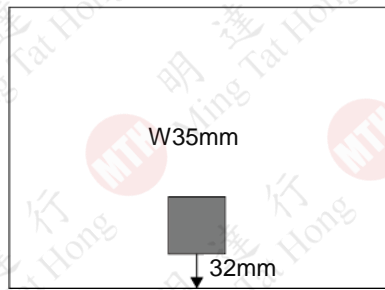
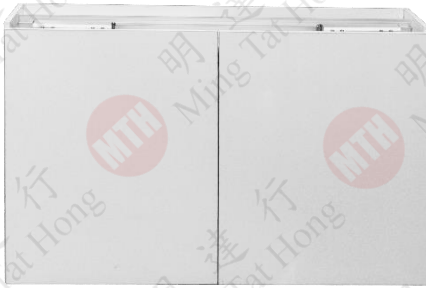
靜音緩衝，超順滑



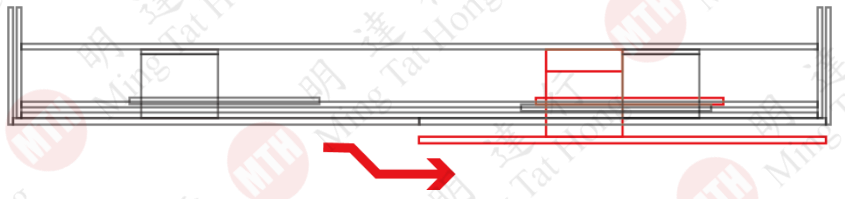


產品特性

- 應用了NANO平移系統設計的吊櫃/地櫃
- 以平移方式打開以減低開門的空間



兩門 Online 2



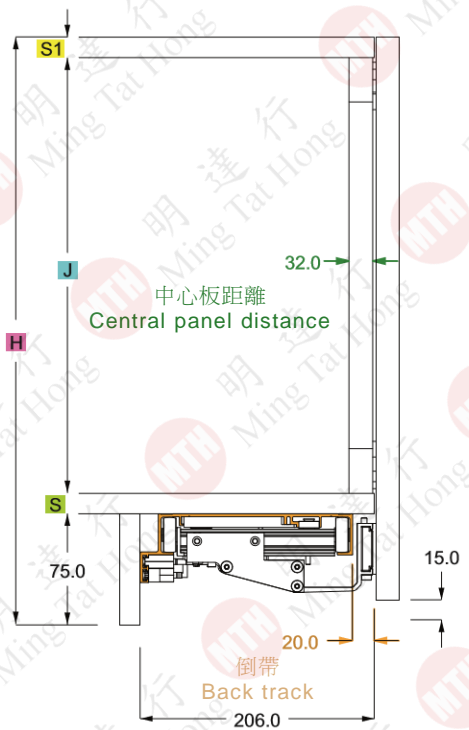
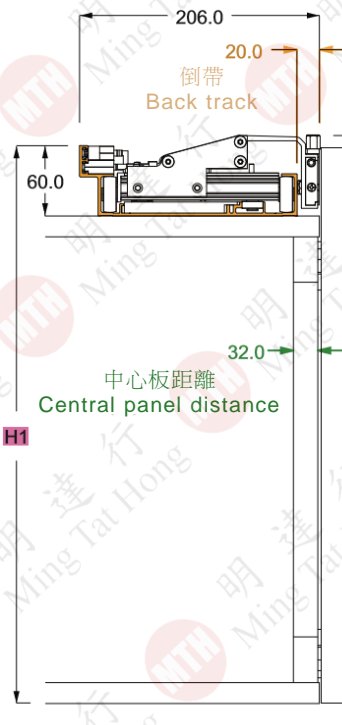
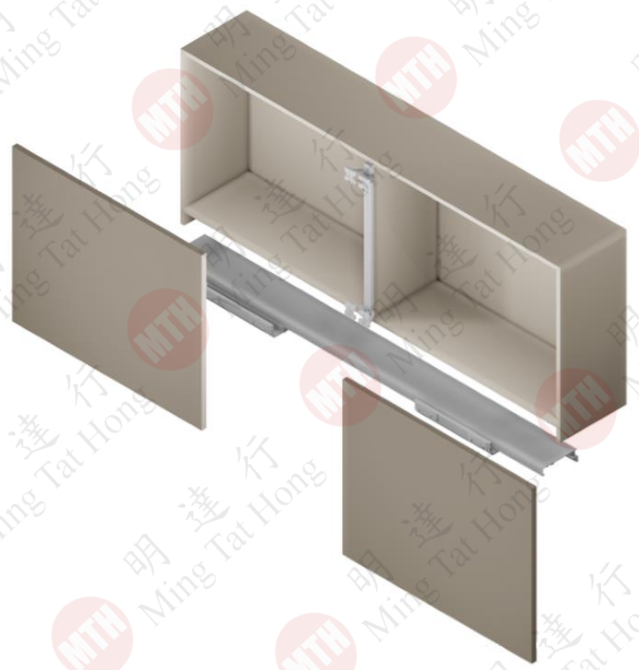
拉手 Handle



安裝示意圖 Installation diagram

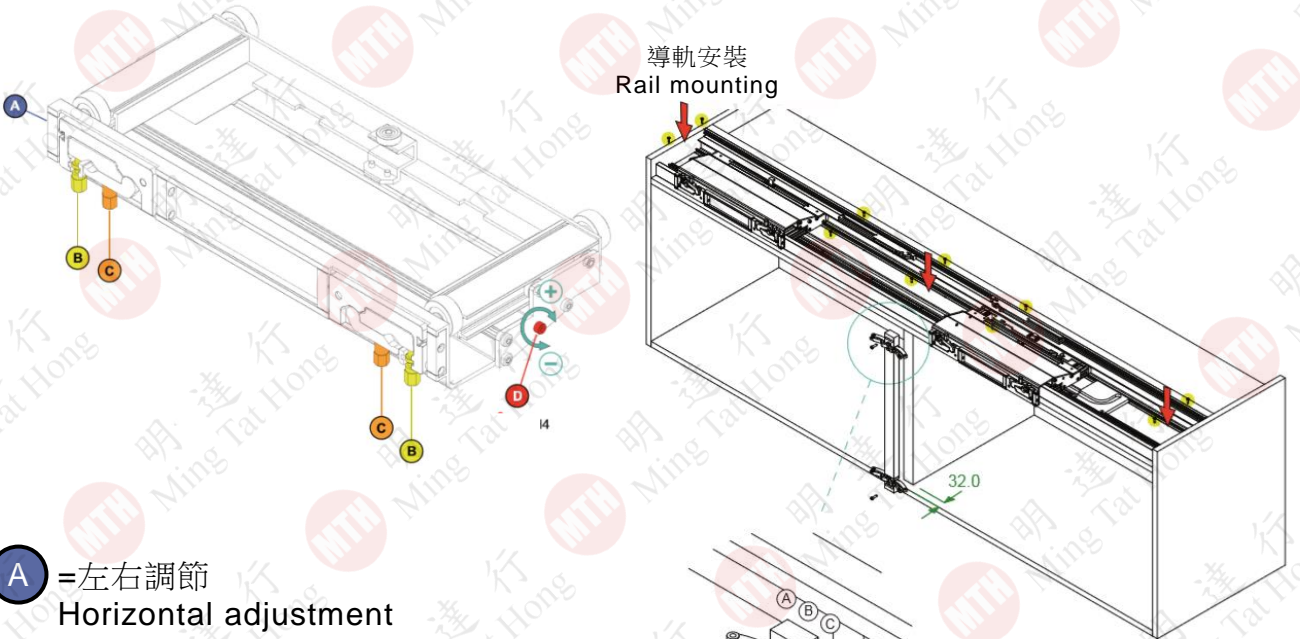
吊櫃/廚櫃
WALL SIDEBOARD/CUPBOARD

地櫃
SIDEBOARD WITH BASE



門板調節和機器固定 Door adjustment and Mechanism fixing

簡易調節 Simple adjustment



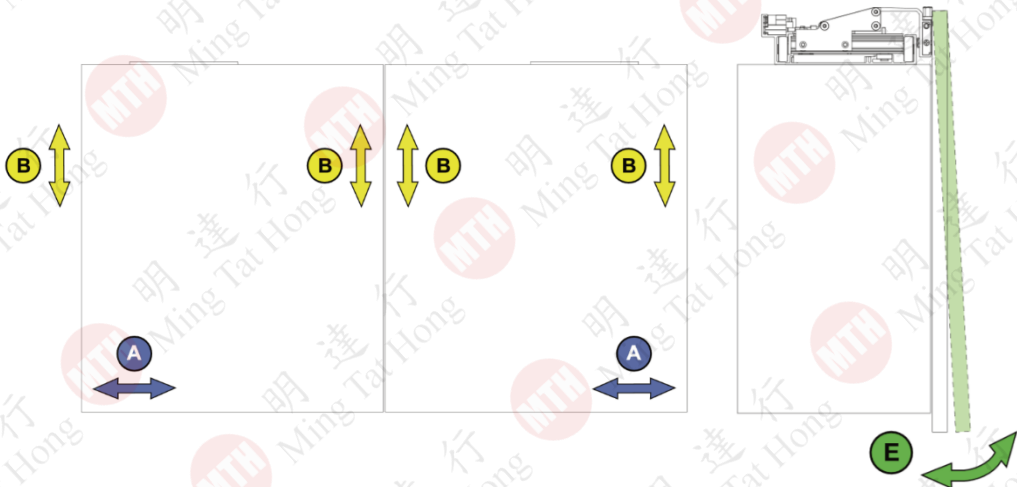
A = 左右調節
Horizontal adjustment

B = 上下調節
Vertical adjustment

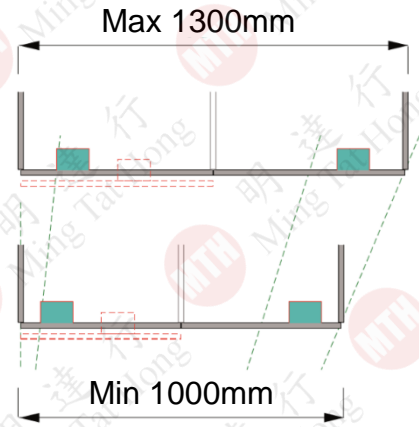
C = 鎖門板
Lock door

D = 柔和的關閉調整
Soft closing adjustment

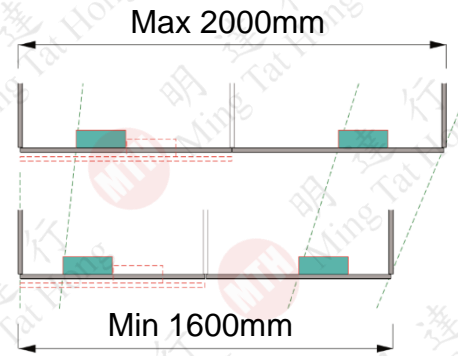
A B C = 固定中間同步點
fixing points for intermediate sync



1M - 1.3M 中磅 兩門 15kg /door



1.6M - 2M 重磅 兩門 25kg /door



2M - 2.5M 重磅 兩門 25kg /door

